

ホームページのご案内

以下の URL または QR コードからアクセスしてください。

■ E3080 製品紹介ページ

<https://www.jbat.co.jp/products/printing/printer/E3080/>



■ E3080 ダウンロードページ

マニュアル、プリンタードライバー、ユーティリティ等のダウンロードはこちらから。

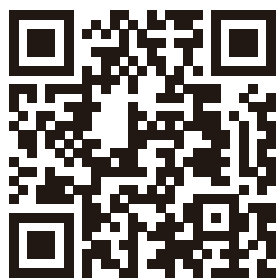
https://www.jbat.co.jp/support/hw_support/windows/windows_dw/E3080_manual/



■ E3080 FAQ

よくある質問を掲載しています。

https://www.jbat.co.jp/support/hw_support/faq_E3080/

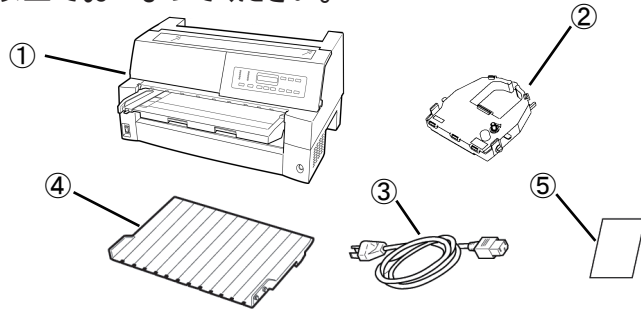


このガイドは、装置の設置と基本的な使用方法を説明したものです。装置の設置にお役立てください。さらに詳しい説明については、ホームページ(<https://www.jbat.co.jp/products/printing/printer/E3080/>)のダウンロードページに記載しております「設置・操作ガイド」をご覧ください。

⚠ 注意 プリンターを移動するときは2人以上でおこなってください。

1. 付属品の確認

- ① プリンター本体
- ② インク・リボン・カートリッジ
- ③ 電源コード
- ④ リアスタッカー
- ⑤ 簡単設置ガイド(本書)

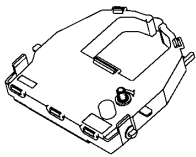


※ 通信ケーブルは別売です。設置・操作ガイド、及びプリンター関連のマニュアルは ホームページ内 (<https://www.jbat.co.jp/products/printing/printer/E3080/>) のダウンロードページをご参照ください。

2. 消耗品・オプションについて

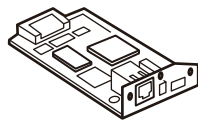
消耗品としてインクリボン、オプションとしてネットワークカード、ASF(自動給紙機構)、オプショントラクターがあります。

5577-M01 リボンカートリッジ
品種コード: CRR394
JBATコード: 10390

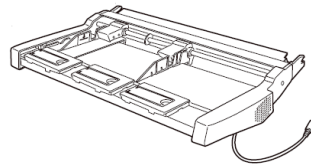


※5577-M01用と同一
※詰替えリボンもあります

ネットワークカード オプション
品種コード: FWJ932
JBATコード: 10480

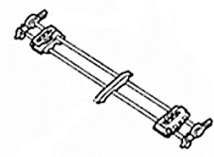


ASF(自動給紙機構)
品種コード: CRR393
JBATコード: 10400



※5577Mモデル用と同一

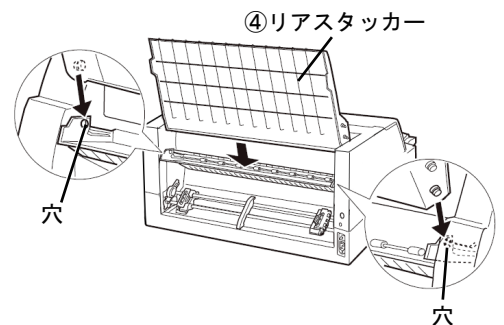
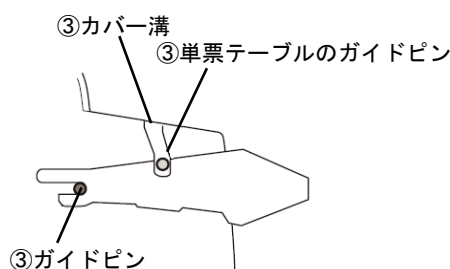
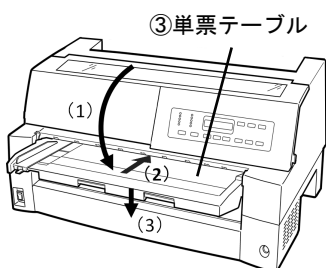
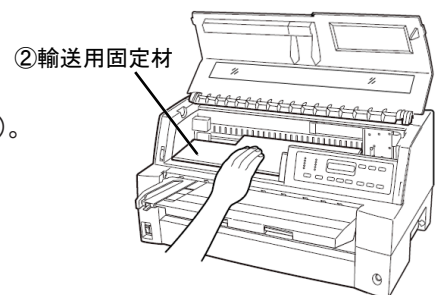
オプショントラクター
品種コード: CRR399
JBATコード: 10440



※5577Mモデル用と同一

3. プリンターの準備

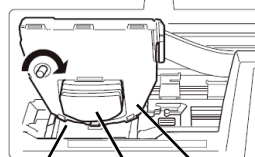
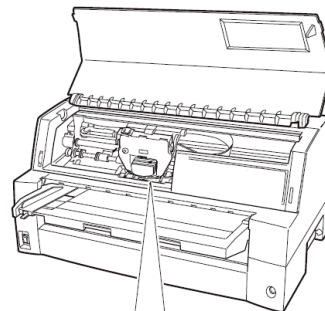
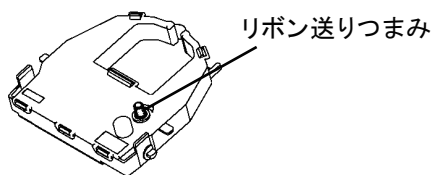
- ① プリンターの梱包テープを取り外し、上部カバーを開けます。
- ② 輸送固定材を取り外します。
- ③ 単票テーブルを回転させた(1)のち、奥に押し込んで(2)セットします(3)。
セット完了状態は、単票テーブルの先端がプリンターのガイドピンに挿入され、単票テーブルのガイドピンがカバーの溝に入っていることを確認してください。
- ④ プリンター背面にリアスタッカーをセットします。



4. インク・リボン・カートリッジのセット

⚠ 注意 印字ヘッドが高温になっている場合がありますので印字ヘッドの金属部分には触らないよう注意してください。

- 印字ヘッドとカードガイドの間にリボンを通し、リボンカートリッジをゆっくり押し込んでください。
- リボン送りつまみを時計方向に回してリボンのたるみを取ります。

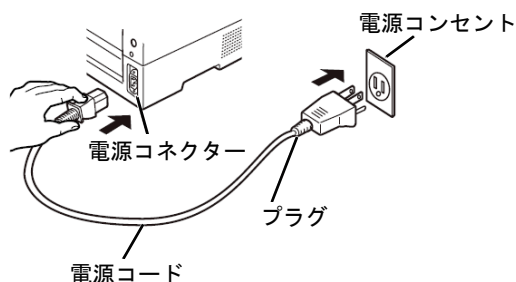


カードガイド 印字ヘッド リボンカートリッジ

5. 電源コードの接続

電源はAC100V、50/60Hzを使用してください。

- ① プリンター前面左下の電源スイッチをOff(O)にします
- ② 電源コードをプリンター背面右下の電源コネクターに接続します。
- ③ 電源コードのもう一方のプラグをコンセントに差し込みます。



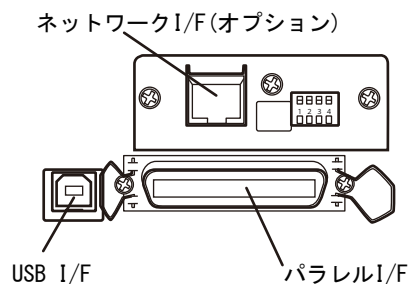
⚠ 注意 電源プラグは、必ず接地端子付きコンセントに差し込んでください。

6. ネットワークカードの取付(オプション)

ネットワーク経由の印刷を行うには、ネットワークカード オプションが必要です。ネットワークカードの取付および設定については、ネットワークカード オプションに同梱されている手順書をご覧ください。

7. プリンター・ケーブルの接続

- ① プリンター・ケーブルのコネクターをプリンター右側面のインターフェース・コネクターに接続します。
- ② プリンター・ケーブルのもう一方のコネクターをPCまたはHubに接続します。



8. 用紙のお取り扱いについてのご注意

□ 単票セットフリー機能を使用できる用紙サイズは、はがき～B4です。単票セットフリーで使用できない用紙は、単票セットフリーオフにして使用してください。

初期設定値についての詳しい説明は、設置・操作ガイドをご覧ください。

□ 用紙づまりを除去する場合

取り出しやすいよう、用紙をミシン目でカットします。

つぎにスタッカーユニットを取り外します。

スタッカーユニットは、スタッカーガイドのロックレバーを押し下げながら、後方に取り外します。[印刷]スイッチを押してプリンターを印刷不可状態にします。

印字が停止し、印字ヘッドとプラテンの隙間が最大になります。

電源スイッチをOff(O)にし、トラクターの左右の用紙押さえを開いてトラクターから用紙を外します。

プリンターの前もしくは後から出ている用紙の端をゆっくり引き抜いて取り除きます。

用紙づまり除去についての詳細手順は、設置・操作ガイドをご覧ください。

□ 用紙がカールしていると用紙づまりの原因になります。

用紙がカールしている場合は、用紙が平らになるように逆にさばくか、カールのしていない用紙をご使用ください。

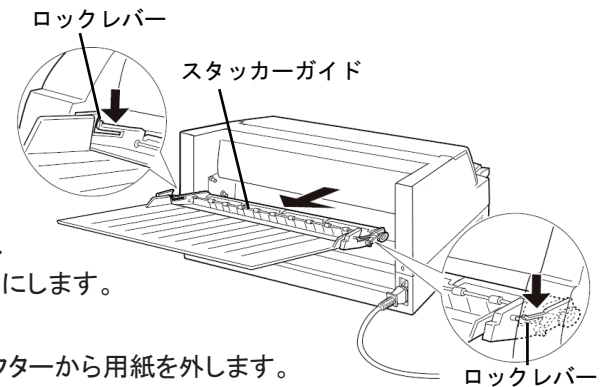
□ 高温・多湿の場所での用紙の保管は、カールやシワの発生する原因となりますので避けてください。

□ 再生紙の種類によっては、インクリボンの寿命が短くなったり、用紙づまりが起きたりすることがあります。このときは、使用を中止し、紙質の良いものに変更してください。

□ 用紙厚段差のある用紙に印字すると、自動紙厚調整機構の故障の原因となりますので、手動紙厚調整に切り替えて使用してください。

初期設定値についての詳しい説明は、設置・操作ガイドをご覧ください。

□ 使用できる用紙と取り扱い上の注意点については、設置・操作ガイドをご覧ください。



問題が解決しない場合は、プリンターの電源スイッチをOff(O)にして電源コードを抜き、購入元にご連絡ください。

9. Windows用プリンター・ドライバーの導入と起動

Windowsパソコンから印刷するにはプリンター・ドライバーをインストールする必要があります。

ホームページ内(URL <https://www.jbat.co.jp/products/printing/printer/E3080/>)のダウンロードページから、Windows用プリンター・ドライバーをダウンロードし、インストールしてください。詳しくはプリンター・ドライバーのREADMEファイルをご覧ください。